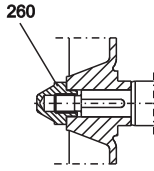
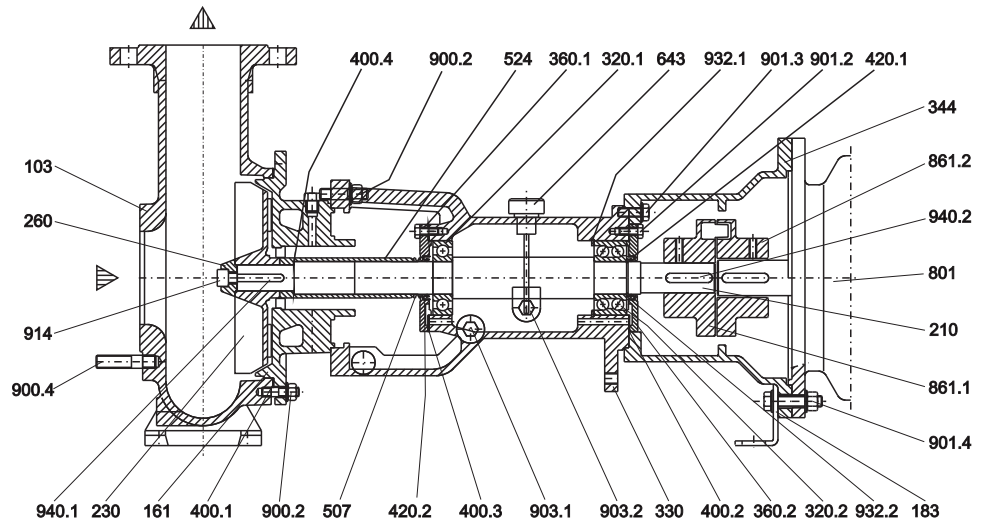


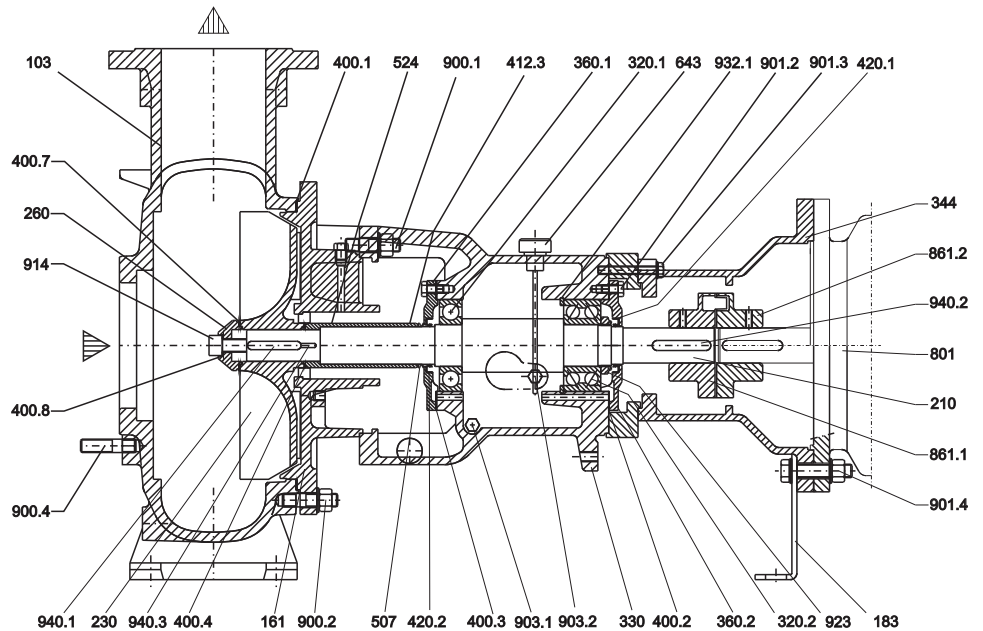
**Solo per grandezze -  
Only size : 32-16, 32-20, 50-16,**



**Grandezze - Size :**  
32-16, 32-20, 50-16, 50-20, 50-25,  
65-20, 80-20, 80-25, 100-25, 125-25



**Grandezze - Size :**  
80-31, 125-31, 150-31



Nr	DESCRIZIONE	DESCRIPTION	Nr	DESCRIZIONE	DESCRIPTION
103	Corpo	Casing	412.3	O-ring camicia	O-ring shaft sleeve
161	Coperchio del corpo	Casing cover	524	Camicia albero	Shaft sleeve
183	Piede di appoggio	Support foot	643	Tappo di sfiato con astina	Oil dipstick
210	Albero	Shaft	801	Motore elettrico	Electric motor
230	Girante	Impeller	861.1	Semi giunto lato pompa	Half coupling pump side
260	Ogiva girante	Impeller hub	861.2	Semi giunto lato motore	Half coupling motor side
320.1	Cuscinetto a sfere l.o.c.	Ball bearing N.D.S.	900.1	Prigioniero con dado	Stud with nut
320.2	Cuscinetto a sfere l.c.	Ball bearing D.S.	900.2	Prigioniero con dado	Stud with nut
330	Supporto	Bearing housing	900.4	Prigioniero con dado	Stud with nut
344	Lanterna motore	Lantern bracket	901.2	Vite T.E.	Hex head screw
360.1	Coperchio cuscinetto l.o.c.	Bearing cover N.D.S.	901.3	Vite T.E.	Hex head screw
360.2	Coperchio cuscinetto l.c.	Bearing cover D.S.	901.4	Vite T.E.	Hex head screw
400.1	Guarnizione del corpo	Casing gasket	903.1	Tappo scarico olio	Oil drain plug
400.2	Guarnizione coperchio cuscinetto l.c.	Bearing cover gasket l.c.	903.2	Tappo oliatore	Constant level oiler plug
400.3	Guarnizione coperchio cuscinetto l.o.c.	Bearing cover gasket N.D.S.	914	Vite ogivale	Screw
400.4	Guarnizione camicia	Sleeve gasket	923	Ghiera cuscinetto	Bearing nut
400.7	Guarnizione ogiva	Hub gasket	932.1	Anello di sicurezza (seeger) foro	Hole circlip
400.8	Guarnizione vite ogivale	Strew gasket	932.2	Anello di sicurezza (seeger) albero	Shaft circlip
420.1	Anello di tenuta l.c.	Bearing cover seal D.S.	940.1	Linguetta girante	Impeller key
420.2	Anello di tenuta l.o.c.	Bearing cover seal N.D.S.	940.2	Linguetta giunto	Coupling key
507	V. Ring	V. Ring	940.3	Linguetta camicia	Sleeve key